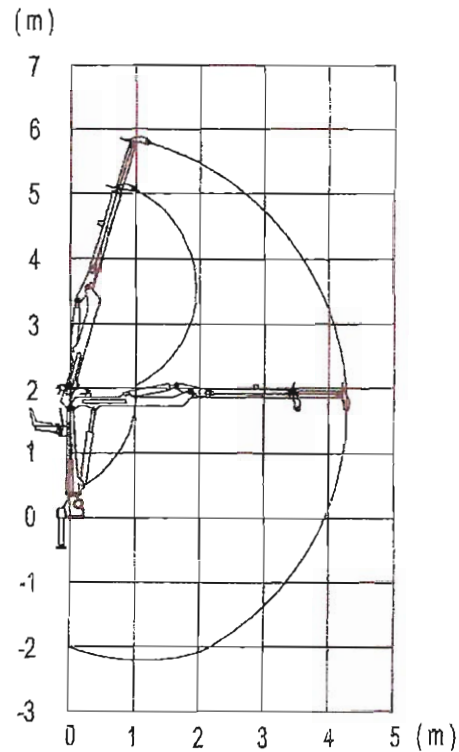
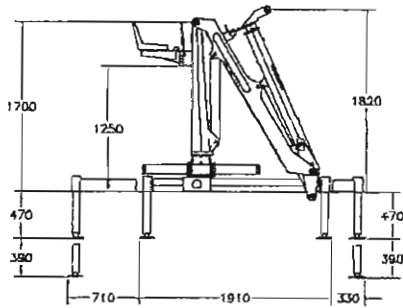
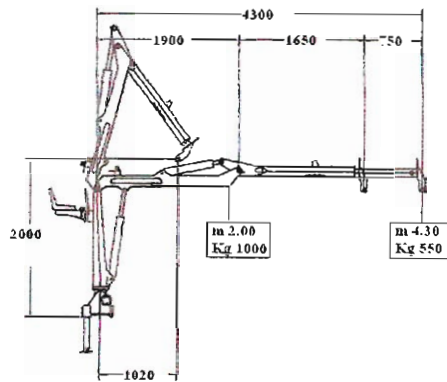


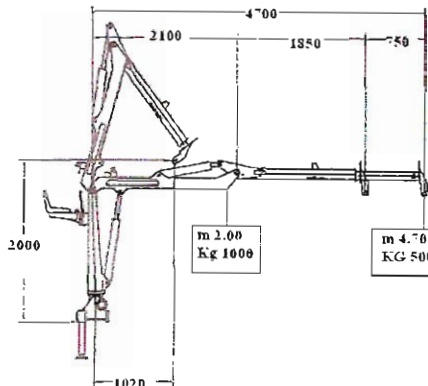
FS 26.Z1/Z1L



FS 26.Z1



FS 26.Z1L



CARATTERISTICHE TECNICHE	FS 26.Z1	FS 26.Z1L
Momento max - Max moment	KNm 24	KNm 26
Sbraccio max - Max overhang	4,30 m	4,70 m
Momento sull'asse di rotazione - Moment on the rotation axis	9 KNm	10 KNm
Pendenza max superabile - Gradeability	20°	20°
Angolo di rotazione - Rotation angle	400°	400°
Portata consigliata della pompa - Recommended flow of the pump	30 Lt/min	30 Lt/min
Pressione di esercizio - Service pressure	170 Bar	170 Bar
Peso del caricatore (escluso attrezzature terminali) - Weight of the crane (without terminal equipments)	550 Kg	580 Kg

FS 26.Z1/Z1L

