



HYDROCONT

CONTAINER SYSTEMS

HYDROCONT.CZ, s.r.o., OPOLANY 174, NYMBURK – WWW.HYDROCONT.CZ

PRODEJ – MONTÁŽE – SERVIS

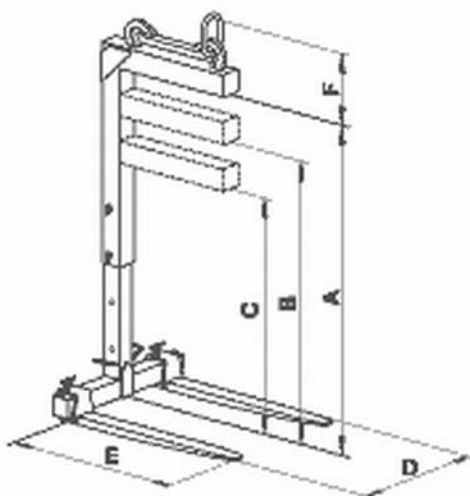
PROVOZ - PRAHA
KONTAKT: GSM 602 478 522
e-mail: soucek@hydrocont.cz

PROVOZ - ČESKÉ BUDĚJOVICE
KONTAKT: GSM 602 214 669
e-mail: kadlecek@hydrocont.cz

PALETOVÝ ZÁVĚS FTP 20

Nosnost: 2000 Kg

Vlastní hmotnost: 150 Kg



A: 1700 mm

B: 1400 mm

C: 1100 mm

A, B, C je rozměr vnitřní výšky vidlí, jež je stavitelný do třech rozměrů:

1700 mm, 1400 mm, 1100 mm

E: 990 mm

D: max. 950 mm

Vnější šířka vidlí D je plynule stavitelná od 450 mm do 950 mm (na obrázku vpravo nahoře jsou na jednotlivých vidlích nastaveny krajní polohy)

F: 320 mm

COPMA

FASSI

HMF

MELLER

TAM

CT-Servis
Container Transport Systems

F
FORNAL

navara

Rozzi
S.p.A.

IDROBENNE

TIZARR

cela

CO.ME.AR.
MOLINARI S.p.A.

Cena: 24.000,- Kč